



AQUA Series

DESAGÜE LINEAL

60 cm

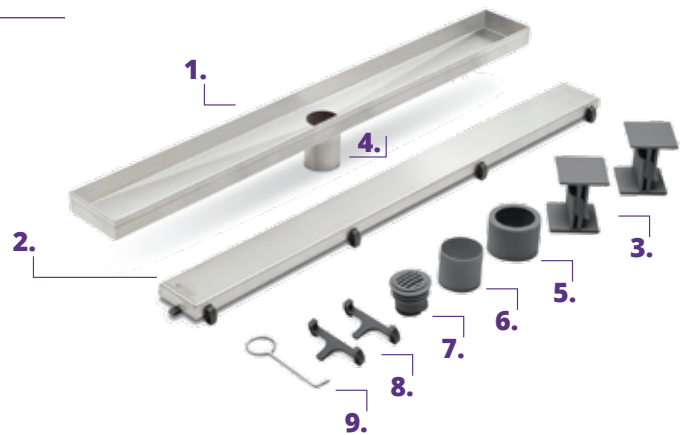
Descripción

Desagüe lineal fabricado íntegramente en acero inoxidable AISI 304. Su conducto perimetral e inclinación en las cuatro caras permite una mayor capacidad de drenaje, evitando acumulaciones de agua y partículas no deseadas. Desagote vertical inferior. Compatible con sifón 360° Atrim (externo)



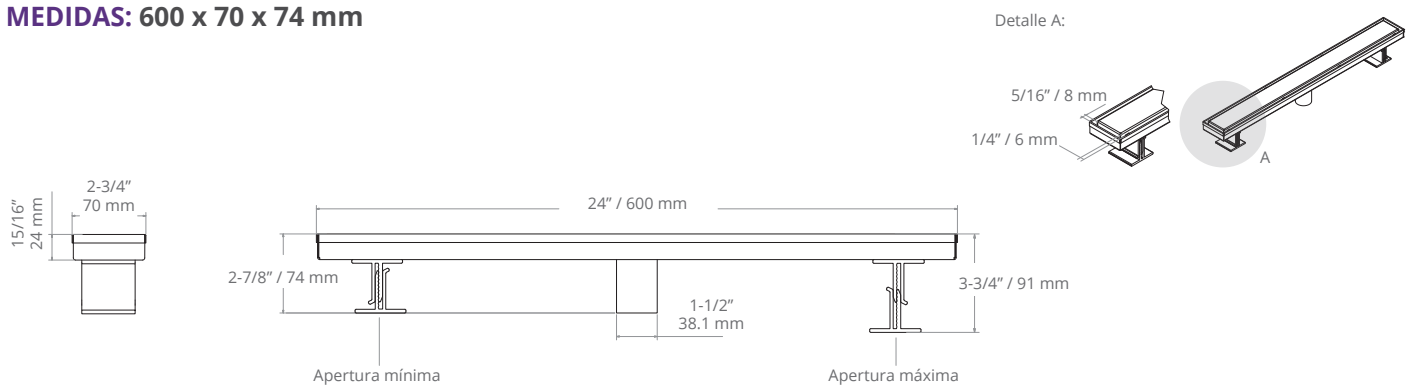
Componentes

1. Desagüe lineal de acero inoxidable AISI 304.
2. Tapa de acero inoxidable AISI 304.
3. Pies regulables en altura.
4. Caño de salida de acero inoxidable
5. Adaptador de caño 50 mm.
6. Adaptador de caño 40 mm.
7. Válvula antirretorno y filtro de pelos.
8. Sujetadores de tapa de plástico.
9. Llave para extracción de tapa.



Perfil

MEDIDAS: 600 x 70 x 74 mm



DISEÑO DE TAPAS:



INCA MATE: patrones de líneas perforados.

2 en 1 MATE: tapa reversible que permite elegir entre el acabado de acero inoxidable o la colocación de pieza cerámica (No incluida)

Usos y aplicaciones

Se puede instalar en cualquier parte de la ducha y es apto para todo tipo de revestimientos. Diseñado para duchas, lavaderos y balcones.

Ventajas

- Acero AISI 304 doble esmerilado.
- Cuerpo con caída en forma de diamante para un mejor drenaje del agua.
- Desagote vertical inferior fabricado en acero inoxidable AISI 304.
- Adaptable a cañerías de 40 y 50 mm.
- Pies regulables en altura que aseguran la nivelación exacta y fácil ajuste.
- Válvula antirretorno y filtro de pelos que limita el paso de olores del sistema cloacal y es de fácil remoción para su limpieza.
- Flujo de desagüe: 30 litros por minuto.
- Instalación sencilla: se coloca junto a la construcción de la carpeta.
- Montaje sin necesidad de taladrar y atornillar.
- Perdurable en el tiempo, no se oxida.



Tapa de acero inox. 304



Fácil de instalar



Fácil de limpiar



Durabilidad y resistencia



Caída formato diamante



5 años de garantía

Propiedades del material

Características del Acero AISI 304 - 1 mm espesor:

- Se utiliza para entornos críticos (ácidos) que requieren mayor nivel de resistencia mecánica, a la corrosión y a productos altamente abrasivos.
- Calidad superior y aspecto sofisticado.
- Resistente al alto tránsito. No requiere mantenimiento.
- Composición: Contiene 18% de cromo y 0,08% de carbono.

Modo de colocación

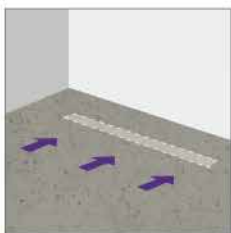
ELEMENTOS NECESARIOS:

- Espátula. • Sellador/Silicona impermeable. • Pastina. • Regla nivel. • Paño de microfibra.

CONSIDERACIONES PREVIAS A LA INSTALACIÓN:

- La capacidad de salida del agua está determinada por las tuberías de evacuación a las que esté conectado el desagüe. Las mismas deben tener \varnothing 40 mm como mínimo y pendiente de desagote.
- Procura que haya suficiente pendiente en la tubería de evacuación, la misma deberá estar direccionada hacia la pileta de patio/caño maestro de evacuación, considerando 1 cm de profundidad por metro horizontal.
- Al momento de instalar los cerámicos, considera una caída desde todas las direcciones hacia el desagüe de mínimo 2% por metro lineal. Coloca el revestimiento 1 mm por sobre el nivel de la rejilla para asegurar que no queden restos de agua en la zona donde se instala el desagüe.
- Preferentemente la tubería de desagüe debe ir conectada a la pileta de patio.
- Limpia las superficies de polvo, restos de suciedad de obra o humedad.

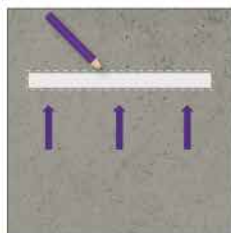
INSTALACIÓN:



1. Determina el lugar donde será instalado el desagüe Lineal Aqua. La posición en el box de ducha puede ser en el sector posterior, al frente o en el centro.



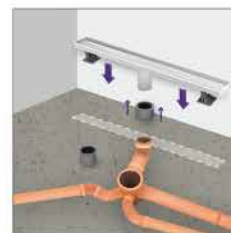
2. Cierra la abertura de evacuación del desagüe antes de su montaje para evitar que la suciedad producida durante las obras se introduzca en el conducto.



3. Presenta el desagüe y marca el contorno en la superficie donde realizarás la instalación. Retira y deja en un lugar seguro la tapa para evitar posibles daños o rayaduras. La profundidad mínima de la canaleta debería ser de 80 mm.



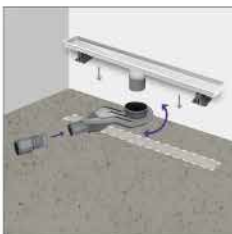
4. Conecta el caño de salida de la base del desagüe con el caño de desagote de la ducha; se recomienda sellar con silicona neutra para evitar filtraciones. El desagüe se entrega con el adaptador de 40 mm insertado.



4.1. Reemplaza el adaptador de 40 mm por el de 50 mm en caso de tener cañería de ese diámetro o al utilizar el sifón 360° ATRIM.



4.2. Conecta el caño de salida del desagüe en el cuello de goma del sifón ATRIM. Rótalo hasta la posición de instalación y conéctalo con la cañería de desagote. La altura del desagüe con el sifón incluido varía entre 10 y 12 cm.



4.3. Para la instalación de cañería de 50 mm, utiliza el adaptador 40/50 mm en la salida del sifón. De lo contrario, si la cañería de desagote del hogar es de 40 mm, no colocar el acople de salida del sifón.



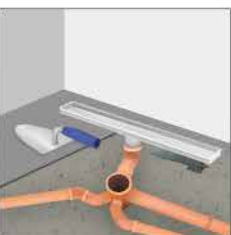
5. Utiliza la cinta bi-faz de las patas regulables para fijarlas al desagüe. Presenta el desagüe, regula la altura y verifica un buen apoyo en el suelo guiándote de la regla nivel.



6. Vierte la mezcla de mortero debajo de la base del desagüe para dar soporte y fijar la nivelación.



7. Realiza una prueba de estanqueidad vertiendo agua en la canaleta y verifica que el drenaje fluya.



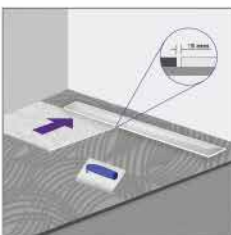
8. Extiende la mezcla de concreto hasta llegar a la base del desagüe, creando una inclinación de mínimo 2% por metro lineal en dirección a donde se instalará. Si deseas, coloca una membrana impermeabilizante siguiendo las instrucciones del fabricante.



9. Inserta la válvula antirretorno con filtro de pelos y luego la tapa del desagüe.



10. En caso de contar con un modelo 2 en 1, elige entre la tapa lisa o puedes invertirla y colocar en su interior el cerámico. Para ello, retira los sujetadores plásticos de la tapa utilizando la llave y colócalos en el lado opuesto de la misma; asegúrate que queden fijados correctamente. Para instalar el revestimiento, aplica una capa de mortero dentro del marco de la tapa para que el cerámico quede al ras.



11. Coloca los cerámicos dejando 5 mm de junta con el borde del desagüe. Para garantizar el flujo correcto, los cerámicos deberán ubicarse a una altura mayor de 1 mm que la parte superior del desagüe. La instalación puede realizarse con revestimientos de hasta 16 mm de altura. Los cantos de los porcelanatos deben quedar biselados. El sellado entre el suelo y el revestimiento debe ser elástico e impermeable.



12. Aplica sellador de silicona en el perímetro del desagüe, cubriendo bien la junta. Sella la unión entre éste y el suelo con silicona impermeable. Evita circular fluidos (cloros, ácidos y sales en grandes concentraciones) que puedan dañar el producto.

Limpieza y mantenimiento

Es imprescindible la limpieza del material inmediatamente después de su instalación para evitar que los restos de cemento/fragua o las partículas de hierro procedentes de estropajos o herramientas puedan causar picaduras de corrosión. Limpia los restos de escombros/ ladrillos que puedan quedar dentro del desagüe.

Para remover la suciedad retira la tapa con la llave, extrae la válvula antirretorno y limpia con una esponja y jabón de uso doméstico. Aclara con agua.

Frota la tapa con un limpiador concentrado para superficies de acero inoxidable con movimientos circulares y enjuaga. Para darle brillo frota con un paño de microfibra. En los acabados de alto brillo puedes utilizar un limpiador de vidrios/ cristales.

Finalizada la limpieza, recuerda colocar correctamente la válvula antirretorno y la tapa del desagüe en posición original.

No recomendado el uso de:

- Lana de acero ya que puede rayar la superficie.
- Ácido clorhídrico o los productos de hierro en contacto prolongado.
- Materiales que contengan cloruros.
- Acelerantes del fraguado que contengan cloruros.
- Limpiadores de acero común.
- Limpiadores abrasivos, polvo de limpieza y/o esponjas metálicas que puedan dañar la superficie.

Video de instalación disponible en
www.youtube.com/atrimglobal

